

NÁVOD K POUŽITÍ

NÁSTROJ NA OPRAVU PROMÁČKLIN DENT FIX

SOUČÁSTI ZBOŽÍ:

- nástroj na opravu promáčeklin,
- 18 nástavců.

TECHNICKÉ SPECIFIKACE:

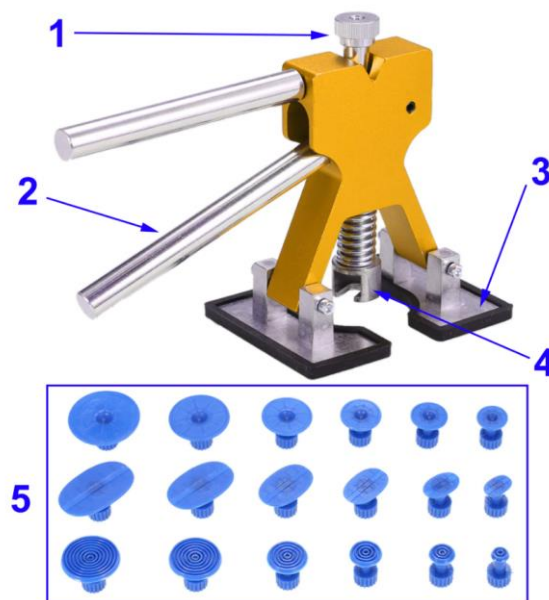
- barva: zlatá, červená, modrá, černá, stříbrná,
- materiál: hliníková slitina, nylon, guma,
- velikost: 296 × 230 × 85 mm,
- hmotnost: 470 g.

INSTRUKTÁŽNÍ VIDEO

<https://youtu.be/GRUCdrNfMiA>



POPIS VÝROBKU



- (1) regulační matice
- (2) ovládací páka
- (3) gumové podložky
- (4) vytahovací šroub
- (5) nástavce

OVLÁDÁNÍ

○ DALŠÍ POTŘEBY:

- prostředek na odstranění vosku/mastnoty,
- hadr, který nepouští chlupy,
- odstranitelný zvýrazňovač či maskovací páska,
- tavná pistole a náplň,
- nylonová škrabka,
- denaturovaný alkohol.

○ PŘÍPRAVA

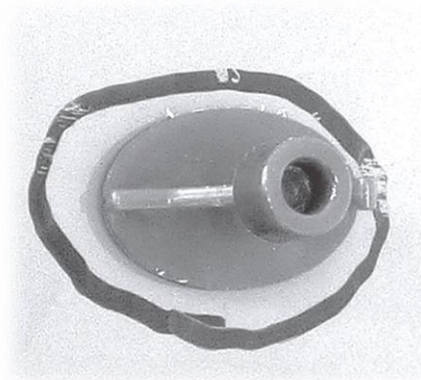
Z místa, které budeme opravovat, odstraníme veškeré stopy vosku, leštidla a špíny.

Tento krok je zásadní, protože umožní plné přilnutí lepidla před vytahováním. Z místa dokonale odstraníme veškeré stopy vosku či leštidla pomocí hadru, který nepouští chlupy, a prostředku k odstraňování vosku či mastnoty. V případě, že nemáme k dispozici speciální prostředek, použijeme denaturovaný alkohol (není součástí zboží).

○ POSTUP

Vybereme plastový nástavec, který nejlépe odpovídá velikosti a tvaru opravované deformace. Obecně platí, že nejlepší je umístit nástavec přesně na střed důlku, nicméně v případě větších deformací provedeme postup několikrát a na různých místech.

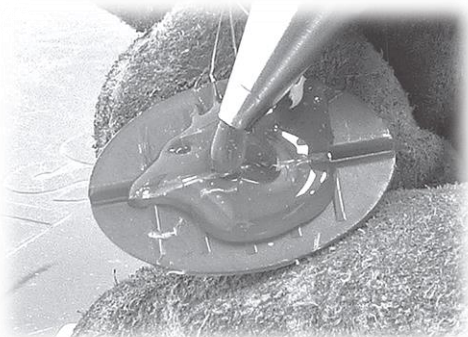
- Pomocí odstranitelného zvýrazňovače nebo maskovací pásky si zakroužkováním vyznačíme místo, kam umístíme nástavec.



- Do zadního otvoru tavné pistole vložíme náplň (není součástí zboží) a v délce přibližně 5 cm ji zasuneme dovnitř.



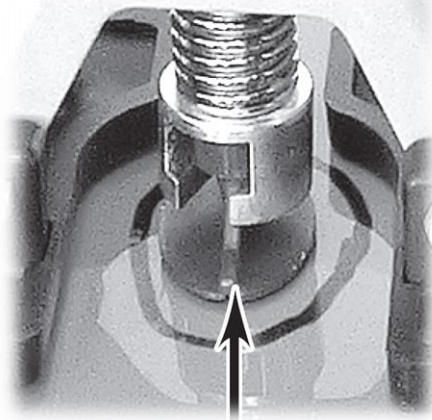
- Tavnou pistolí připojíme do elektriky a počkáme 10 až 15 min, až se zahřeje a náplň bude připravena k použití.
- Oblečeme si teplou vzdorné rukavice a s největší opatrností aplikujeme přibližně 1,5mm rovnoměrnou vrstvu lepidla na přední stranu nástavce.



- Přední stranu (s vrstvou lepidla) nástavce okamžitě pevně přimáčkneme na předem vyznačené místo a přidržíme 10 až 15 s.

POZNÁMKA: Na nástavec NEVYVÍJÍME nadměrný tlak.

- Počkáme pár minut na ztvrdnutí lepidla. Zahákáme vrchní část nástavce tvaru „T“ do drážky na vytažovací šroubu nástroje.



- Zmáčkne ovládací páku nástroje a odstraníme deformaci.



POZNÁMKA: Deformace s nepravidelným okrajem lze vyřešit pouze částečně, zbývající nepravidelnosti vyžadují zásah odborného servisu, nelze je kompletně opravit pomocí této sady.

○ ODSTRANĚNÍ NÁSTAVCE

Kolem ztvrdlého lepidla aplikujeme denaturovaný alkohol (není součástí zboží) a opatrně vklíníme nylonovou škrabku (není součástí zboží) mezi nástavec a povrch s lepidlem.

POZNÁMKA: S nylonovou škrabkou zacházíme velmi opatrně, abychom nepoškrábali lak.

Odpovídajícího výsledku opravy dosáhneme opakováním procedury. V některých případech promáčklín s nepravidelnými či roztřepenými okraji nelze deformace zcela odstranit.

BEZPEČNOSTNÍ INFORMACE

DŮKLADNĚ SI PŘEČTEME NÁVOD.

- Před použitím nástroje si pečlivě přečteme návod k použití a veškerý postup opravy v něm uvedený.
- Návod uchováme pro další potřebu.

NEBEZPEČÍ POPÁLENÍ

- Elektrická tavná pistole a horká náplň mohou způsobit vážné popáleniny. Při práci používáme horku vzdorné rukavice.

NEBEZPEČÍ PORANĚNÍ OČÍ

- Horká náplň může vystříknout z tavné pistole. Po celou dobu manipulace se zařízením bychom si měli oči chránit ochrannými brýlemi splňujícími standard ISO; běžné brýle NEFUNGUJÍ jako ochranné.

NEBEZPEČÍ PÁDU

- Během vytahování promáčkliny se může lepidlo nečekaně uvolnit. V případě, že nestojíme stabilně, můžeme upadnout a způsobit si vážná zranění či poškození majetku.

NEBEZPEČÍ ZRANĚNÍ

- Na zařízení NEVYVÍJÍME sílu celého těla, mohlo by dojít ke zranění či poškození majetku.
- NEPŘEKRAČUJEME nosnost zařízení 35 kg, mohlo by dojít k vážnému zranění či poškození majetku.

Bereme v úvahu, že souprava může poškodit povrchový lak. Poškození je méně pravděpodobné při aplikaci nástroje na povrch s původním lakem než již na přetřený povrch.

ZÁRUKA

Záruka platí 24 měsíců. Lze ji uplatnit v případě výměny zboží či vrácení peněz u společnosti DFVU d.o.o., Liparjeva 6a, 1234 Mengeš, Slovenia pomocí kontaktu v pravém spodním rohu. Do zprávy je třeba uvést číslo objednávky a datum nákupu. Životnost výrobku je 2 roky od data přijetí zboží.

